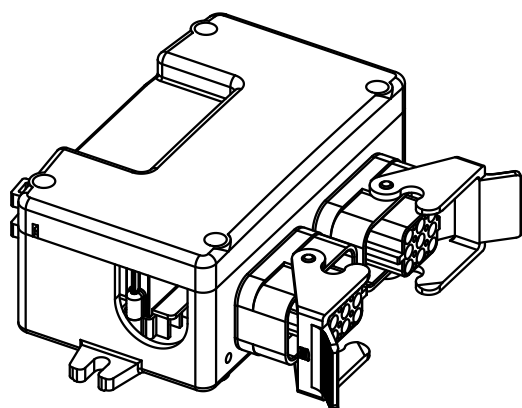
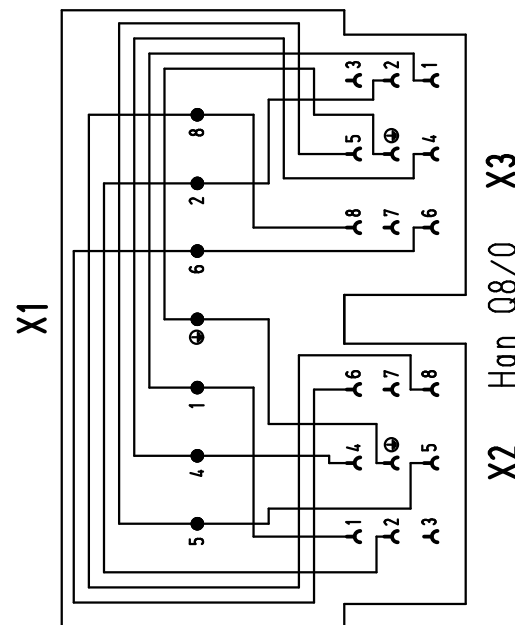


Schaltplan/ wiring plan



All Dimensions in mm Original Size DIN A 4			Techn. Character.			Nicht tolerierte Masse/ Free size tolerances		
			Dat.	Name	Masstab/ Scale	Han Power-S 2x Han Q8/0-F for wire gauge 2,5-4mm ²		
412586	15.03.07	Ho	Detail.	06.03.03	Ho			1:2
411709	18.07.05	Grie	Insp.		Ole			
411507	04.03.05	Ho	Stand.					
411302	10.11.04	Loe.	HARTING Electric GmbH & Co. KG				TB 09 12 008 4802	
410398			D-32339 Espelkamp					
Mod.	Dat.	Name				Sub.	Blatt/ page	